

dimartino[®]

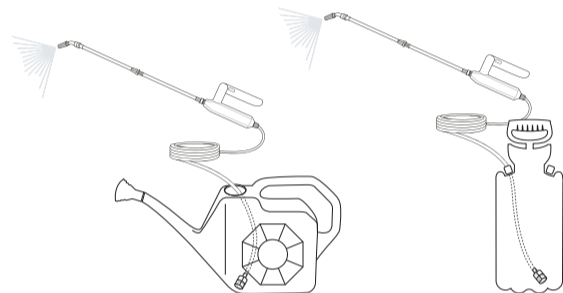
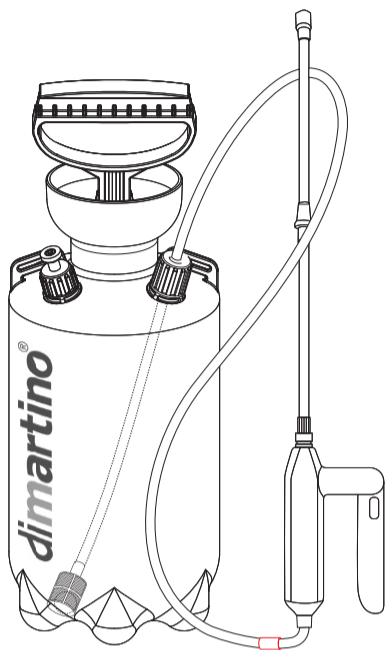
www.dimartino.it

COMPANY WITH MANAGEMENT SYSTEM CERTIFIED BY DNV ISO 9001-ISO 14001



Imported by Di Martino SPA

eSPRAY KIT è adattabile esclusivamente alle pompe a pressione manuali Di Martino.

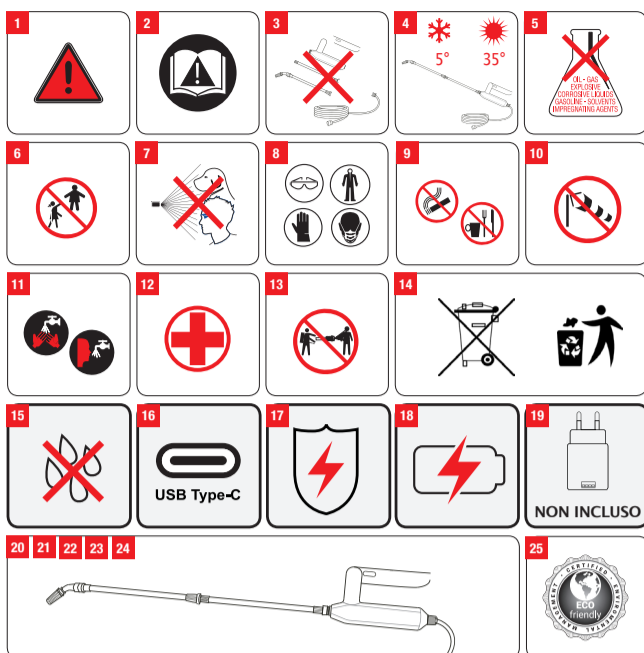


Contenitori

Pompe a pressione manuali Di Martino.



AVVERTENZE

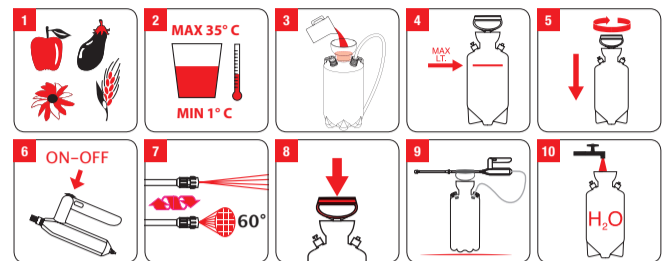


- Utilizzi impropri o manomissioni sollevano il produttore da qualsiasi responsabilità.
- L'utilizzatore deve sempre chiedere le schede di sicurezza dei prodotti da erogare. Erogare prodotti diversi da prodotti per la cura delle piante o non conformi alle normative è a rischio e pericolo dell'utilizzatore. Erogazione ed eventuale smaltimento del liquido residuo va eseguita rispettando le istruzioni del produttore e comunque rispettando le normative vigenti.
- Disassemblare, smontare o modificare la lancia ne fa decadere la garanzia, inoltre, qualsiasi danno arrecato a cose o persone causato da questi comportamenti sarà da imputare all'utilizzatore.
- Non esporre la lancia a umidità, fonti di calore o al gelo (temperatura consigliata tra 5° e 35° C Umidità massima 75%).
- Non impiegare per erogare solventi, prodotti chimici aggressivi, derivati del petrolio, liquidi viscosi o liquidi alimentari: (bevande alcoliche, latte, bibite ecc.).
- Tenere la lancia fuori dalla portata dei bambini.
- Non dirigere il getto su persone, animali o cibo in quanto può causare danni a occhi e zone delicate o contenere sostanze tossiche, dannose o comunque pericolose.
- Indossare protezioni adeguate durante l'uso.
- Non fumare, bere o mangiare durante l'uso.
- Non spruzzare liquidi tossici, dannosi o comunque pericolosi durante le giornate ventose.
- In caso di erogazione di liquidi tossici, dannosi o comunque pericolosi a fine uso, lavarsi accuratamente mani, viso e qualsiasi parte del corpo non coperta da indumenti.
- Non utilizzare in caso di stanchezza, malattia o alterazione.
- Durante l'utilizzo, assicurarsi che non ci siano altre persone in prossimità dell'apparecchio.
- A fine vita smaltire i componenti del prodotto in modo differenziato ed in conformità alle normative vigenti. Vedere simboli di smaltimento su ogni componente.
- Non esporre la lancia a pioggia, schizzi o getti d'acqua diretti.
- Per la ricarica della lancia utilizzare esclusivamente il cavo USB-C in dotazione.
- Durante la ricarica proteggere le parti elettroniche della lancia, il cavo USB-C e il caricabatterie dal contatto con acqua, altri liquidi, sostanze infiammabili, gas, vapori, fumi e proteggere da vibrazioni ed urti. La ricarica inoltre va effettuata in ambienti interni, asciutti e ben ventilati a temperature comprese tra 0° e 40° C, facendo attenzione a non appoggiare l'apparato su superfici infiammabili (legno, carta, cartone, tessuti, ecc.) o in prossimità di combustibili, solventi, lubrificanti, o qualsiasi altra sostanza accelerante, in quanto il calore sprigionato durante la ricarica potrebbe causare incendi.
- ATTENZIONE:** L'operazione di ricarica deve durare al massimo 4 ore, ed essere monitorata per garantire il massimo livello di sicurezza. Non lasciare mai incustodita la lancia durante la ricarica. Disconnettere sempre il cavo dalla lancia e il caricabatterie dalla presa elettrica al termine della ricarica. Qualora la carica non sia completata entro 4 ore, scollegare il caricabatterie e rivolgersi al rivenditore. Sovraccaricare le batterie lasciandole in carica per un tempo più lungo rispetto a quello necessario, può causare danni alla batteria. A batteria esaurita, sostituire l'intero kit. (CARICA MAX 4H).
- Caricabatterie non incluso. Assicurarsi che voltaggio e amperaggio del vostro caricabatterie siano compatibili con la lancia. (VEDI DATI TECNICI).
- Non azionare mai la lancia durante la ricarica.
- Non utilizzare mai la lancia senza o con poca acqua nel recipiente.
- Assicurarsi di ricaricare le batterie prima dell'utilizzo.
- Dopo l'uso assicurarsi di eseguire il risciacquo come indicato nelle istruzioni di uso e manutenzione. Svuotarla completamente e riporla in un luogo fresco e asciutto.
- Quando la lancia non viene utilizzata, si raccomanda di caricare le batterie ogni 2 mesi per preservare la durata e l'integrità della batteria stessa.
- Nel rispetto dell'ambiente, evitare di spargere prodotti fitosanitari o antiparassitari oltre il necessario, rispettando le indicazioni del produttore dei trattamenti.

DICHIARAZIONE DI CONFORMITA' CE

DICHIARAZIONE DI CONFORMITA' CE
La Società, in qualità di fabbricante, dichiara che la POMPA ELETTRICA è conforme alle seguenti direttive:
- Direttiva Europea 2006/42/CE (Direttiva Macchine);
- Direttiva Europea 2014/30/UE (Compatibilità elettromagnetica);
- Direttiva europea 2009/127/CE relativa alle macchine per l'applicazione di pesticidi;
Si dichiara inoltre che il Direttore Tecnico è il responsabile del fascicolo tecnico.

ISTRUZIONI D'USO E MANUTENZIONE



- La lancia è adatta esclusivamente a spruzzare le soluzioni acquose usate per la cura delle piante come: insetticidi, fungicidi, diserbanti, concimi e additivi ad assorbimento fogliare.
- Temperatura del liquido consentita min. 1°C max. 35°C.
- Versare la soluzione premiscelata all'interno del contenitore dopo aver controllato l'assenza di impurità o sedimenti.
- Non superare il livello massimo indicato.
- Avvitare saldamente il pompante al flacone.
- Spruzzare azionando il pulsante on-off il led blu ne indicherà lo stato. Temperatura di esercizio consigliata 15°C-35°C
- Regolare il getto ruotando l'ugello anteriore della lancia.
- Durante il trasporto tenere lo sprayer verticale utilizzando l'apposita maniglia
- Prima di appoggiare l'apparecchio, per garantire la massima stabilità, assicurarsi di porlo su una superficie piana e omogenea.
- Ultimato l'impiego dello spruzzatore risciacquare bene il contenitore poi con acqua pulita accendete la lancia fino a che non ci siano più tracce dei prodotti precedentemente erogati, svuotare l'eccedenza e spegnere la lancia non appena si sia a sua volta svuotata.
- Almeno una volta all'anno, pulire a fondo l'intera pompa, reingrassare o lubrificare tutte le parti mobili e sostituire le guarnizioni eventualmente danneggiate utilizzando ricambi originali.

INDICATORE DI STATO LED

LED ROSSO acceso=avvio della ricarica;
LED ROSSO spento=carica completata.
LED BLU acceso= lancia elettrica attivata

INFORMAZIONI TECNICHE

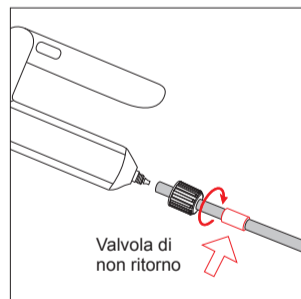
BATTERIA
Tipologia: Li-ion.
Voltaggio: 7.4V
Voltaggio caricabatterie consentito: 5V-8.4V
Amperaggio caricabatterie consentito: Max 6 A
Necessita di ≈ 2 ore per la ricarica completa.
Durata della batteria ≈ 2-3 ore in base all'utilizzo.
Litri erogati/batteria carica: 65-90
Pressione di utilizzo: 1-1,5 bar

CONDIZIONI DI GARANZIA

Il produttore si impegna a riparare o eventualmente a sostituire, tramite il rivenditore, per un periodo di 24 mesi dalla data di acquisto, quelle parti del prodotto che risultano viziata da difetto di fabbricazione. Sono esclusi difetti dovuti a manomissioni, errato utilizzo o usura. Affinchè la garanzia sia valida, l'utente deve consegnare al rivenditore stesso il prodotto completo in ogni sua parte allegando la ricevuta fiscale o altro documento comprovante la data di acquisto.

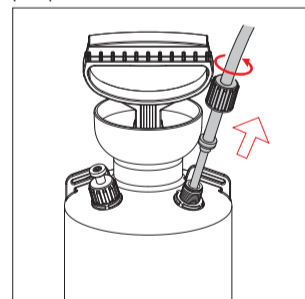
ISTRUZIONI DI MONTAGGIO

1 - Applicare il tubo alla maniglia elettrica dal lato della valvola.

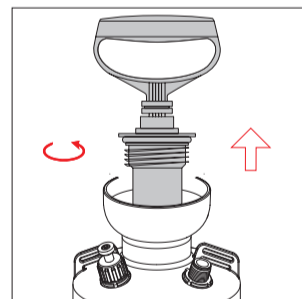


Valvola di non ritorno

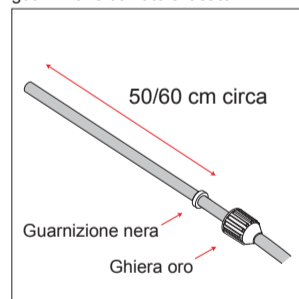
2 - Svitare la ghiera e togliere la lancia ed il tubo pescante della pompa Di Martino.



3 - Svitare e togliere il pompante dalla pompa.



4 - Prendere il tubo della lancia elettrica e inserire la ghiera e la guarnizione dal lato svasato.

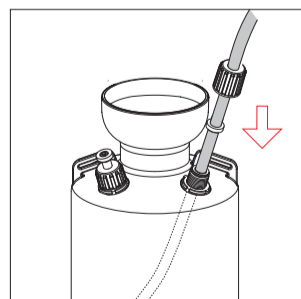


50/60 cm circa

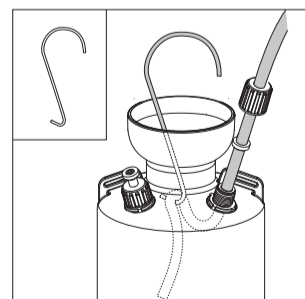
Guarnizione nera

Ghiera oro

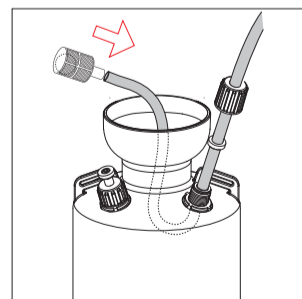
5 - Inserire il tubo nel serbatoio fino al fondo della pompa



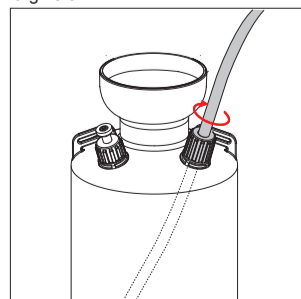
6 - Tramite il gancio incluso estrarre il tubo dal foro centrale della pompa.



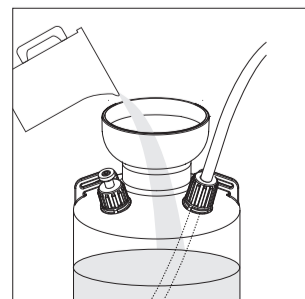
7 - Applicare il filtro al tubo.



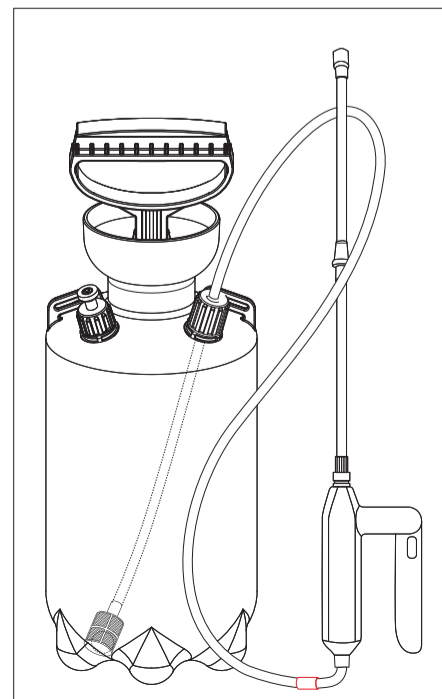
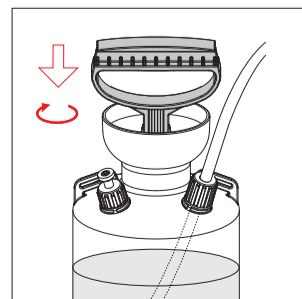
8 - Regolare la lunghezza del tubo fino al fondo della pompa e stringere la ghiera.



9 - Versare il liquido nel flacone

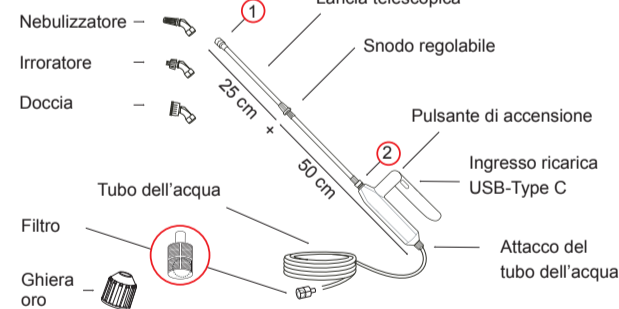


10 - Inserire e riavvitare il pompante



COMPONENTI

3 TIPI DI GETTO



2 GUARNIZIONI

usare solo come ricambio sulla prolunga della lancia.

CAVO DI RICARICA

USB-Type C

INQUADRA IL QR CODE PER VISIONARE ULTERIORI INFORMAZIONI E AGGIORNAMENTI DEL FOGLIO ISTRUZIONE



dimartino[®]

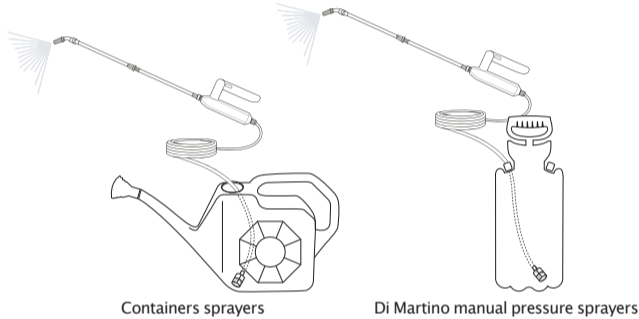
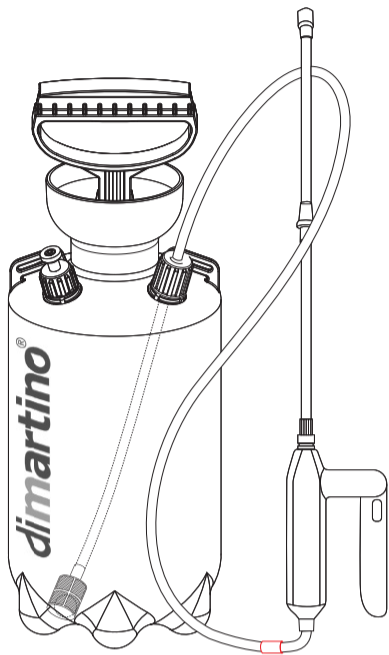
www.dimartino.it

Imported by Di Martino SPA

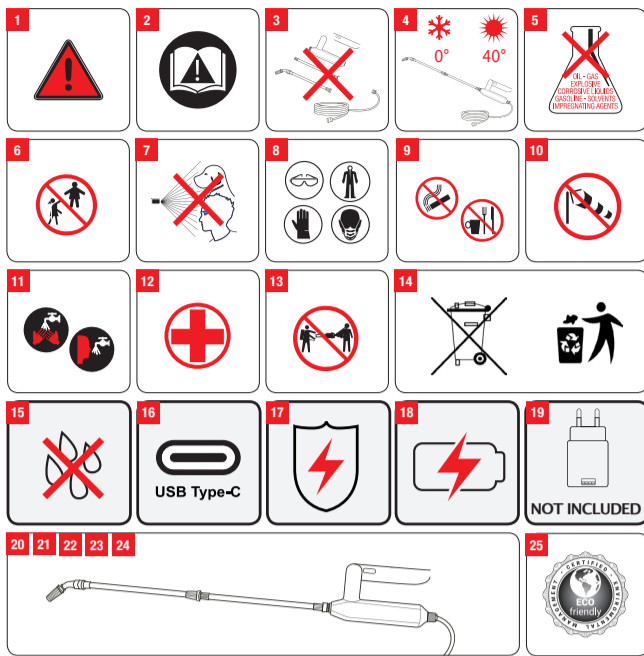
COMPANY WITH MANAGEMENT SYSTEM CERTIFIED BY DNV ISO 9001-ISO 14001



eSPRAY KIT is exclusively adaptable to Di Martino manual pressure sprayers.



WARNINGS

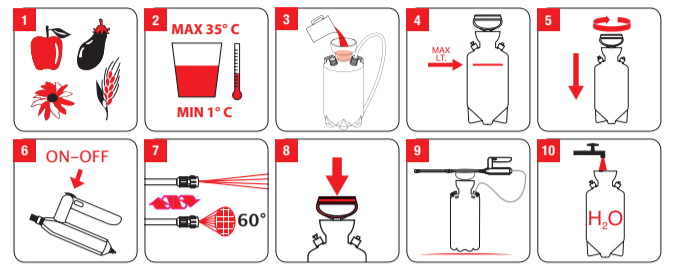


- Improper use or tampering relieves the manufacturer of any liability.
- The user should always ask for the Material Safety Data Sheets of the products to be dispensed. Dispensing products other than plant care products or products that do not comply with regulations is at the user's own risk. Dispensing and disposal of residual liquid should be done in accordance with the manufacturer's instructions and in any case in compliance with current regulations.
- Disassembling, dismantling or modifying the lance will void its warranty, moreover, any damage caused to people or objects caused by these behaviors will be to be charged to the user.
- Do not expose the lance to moisture, heat sources or frost (recommended temperature between 5°e 35° C Maximum humidity 75%).
- Do not use to dispense solvents, aggressive chemicals, petroleum derivatives, viscous liquids or food liquids: (alcoholic beverages, milk, soft drinks, etc.).
- Keep the lance out of the reach of children.
- Do not direct the spray at people, animals or food as it may cause damage to eyes and sensitive areas or contain toxic, harmful or otherwise dangerous substances.
- Wear proper protective gear during use.
- Do not smoke, drink or eat while using.
- Do not spray toxic, harmful or otherwise dangerous substances during windy days.
- When dispensing toxic, harmful or otherwise dangerous substances at the end of use, thoroughly wash hands, face and any part of the body not covered by clothing.
- Do not use in case of fatigue, illness or other impairment.
- During use, ensure that no other people are within the equipment's reach.
- At end-of-life, dispose of product components separately and compliant with current regulations. Refer to disposal symbols on each component.
- Do not expose the lance to rain, splashes or direct water jets.
- To charge the lance, use only the included USB-C cable. While respecting the environment, avoid spreading chemicals beyond what is necessary.
- During the recharge protect the electronic parts of the lance, USB-C cable and charger from contact with water, other liquids, flammable substances, gasses, vapors, fumes and protect from vibration and shock. Charging should also be done indoors, in dry, well-ventilated rooms at temperatures between 0° and 40° C, taking care not to place the device on flammable surfaces (wood, paper, carton, textiles, etc.) or near fuels, solvents, lubricants, or any other accelerating substances, as the heat given off during charging could cause fires.
- WARNING:** The recharging operation should take no more than 4 hours, it should be monitored to ensure the highest level of safety. Never leave the lance unattended during recharging. Always disconnect the cable from the lance and the charger from the electrical outlet when charging is complete. If charging is not completed within 4 hours, disconnect the charger and contact your dealer. Overcharging batteries by leaving them on charge for longer than necessary may cause damage to the battery. When the battery is exhausted, replace the entire kit. (MAX CHARGE 4H).
- Battery charger not included. Make sure that voltage and amperage of your charger are compatible with the lance. (SEE TECHNICAL DATA).
- Never operate the lance while recharging.
- Never use the lance without or with little water left in the container.
- Be sure to recharge batteries before use.
- After use, be sure to rinse as indicated in the operation and maintenance instructions. Empty it completely and store it in a cool, dry place.
- When the lance is not in use, it is recommended that batteries are charged every 2 months to preserve battery life and integrity.
- With respect to the environment, avoid spreading plant protection products or pesticides beyond what is necessary, following the treatment manufacturer's directions.

CE DECLARATION OF CONFORMITY

CE DECLARATION OF CONFORMITY
The Company, on behalf of manufacturer, declares THE ELECTRIC SPRAY is in compliance with follow directives:
– European Directive 2006/42/CE (Machinery Directive)
– European Directive 2014/30/UE (electromagnetic Compatibility)
– European Union Directive 2009/127/EC with regard to machinery for pesticide application. In addition it declares Technical Director is responsible for the technical sheet.

INSTRUCTIONS FOR USE AND MAINTENANCE



- The lance is suitable exclusively for spraying aqueous solutions used for plant care such as: insecticides, fungicides, herbicides, fertilizers and foliar absorption additives.
- Permitted liquid temperature min. 1°C max. 35°C.
- Pour the premixed solution inside the container once it has been checked for the absence of impurities or sediment.
- Do not exceed the maximum level indicated.
- Firmly screw the pumping unit to the bottle.
- Spray by pressing the on-off button the blue LED will indicate the status Recommended working temperature 15°C-35°C.
- Adjust the spray pattern by rotating the front nozzle of the lance
- During transport, hold the sprayer using the designated handle.
- Before setting the device down, be sure to place the switched-off lance on a flat, even surface to ensure maximum stability.
- When you have finished using the sprayer, rinse the container well then with clean water turn on the lance until there are no more traces of the products previously dispensed, empty the excess and turn off the lance as soon as it runs dry.
- At least once a year, thoroughly clean the entire pump, re-grease or lubricate all moving parts, and replace any damaged seals using genuine spare parts.

LED STATUS INDICATOR

RED LED ON=Starting charging.
RED LED OFF=Charging completed.
BLUE LED ON=Lance activated.

TECHNICAL DATA

BATTERY

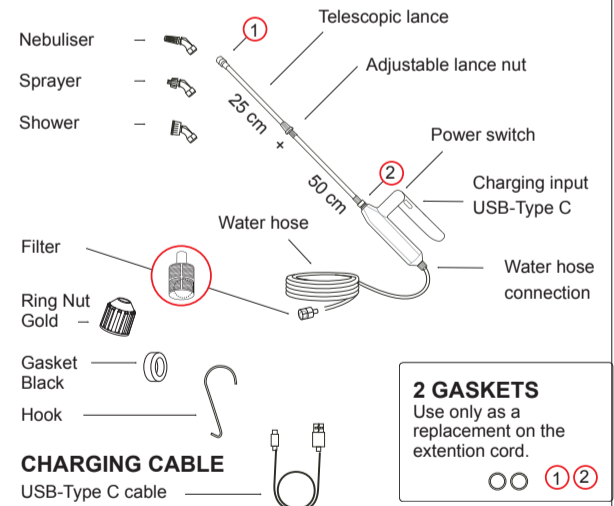
Type: LI-ION.
Voltage: 7.4V
Allowable charger voltage: 5V-8.4V
Allowable charger amperage:
Needs approx. 2 hours for full charge.
Battery life 2-3 hours depending on usage.
LT sprayed/set battery: 65-90
Working pressure: 1-1,5 bar

WARRANTY CONDITIONS

The manufacturer agrees to repair or, if necessary, replace, via the retailer, for a period of 24 months from the date of purchase, those parts of the product found to be affected by a manufacturer's defect.
Defects caused by tampering, misuse or wear and tear are excluded. In order for the warranty to be valid, the user must deliver the complete product in its entirety to the retailer by attaching the tax receipt or other proof of purchase in which the date is indicated.

COMPONENTS

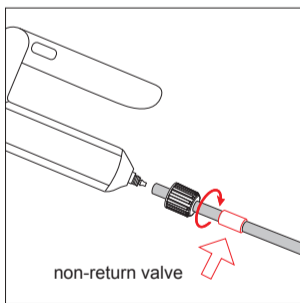
3 JETS TYPES



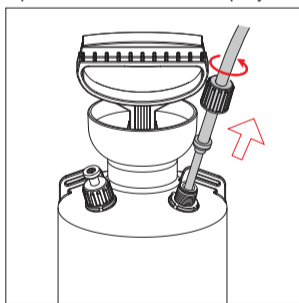
2 GASKETS
Use only as a replacement on the extension cord.
○ ○ ① ②

ASSEMBLY INSTRUCTIONS

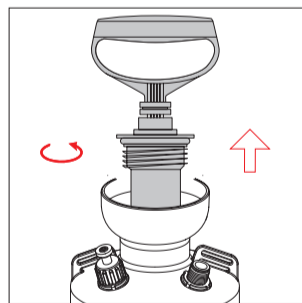
- Apply the hose to the electric handle from the side of the valve.



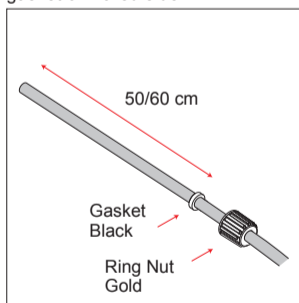
- Unscrew the ring nut and remove the lance and the sprayers dip tube of the Di Martino sprayer.



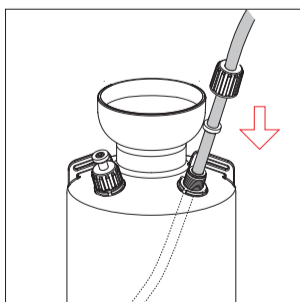
- Unscrew and remove the pumping unit from the sprayer.



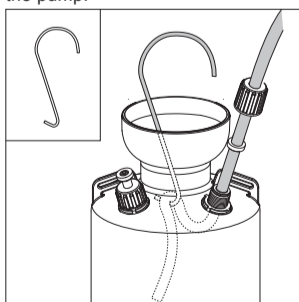
- Take the hose of the electric lance and insert the ring nut and gasket on flared side.



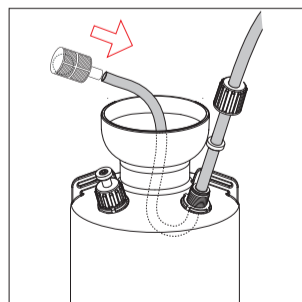
- Insert the hose into the tank to the bottom of the sprayer.



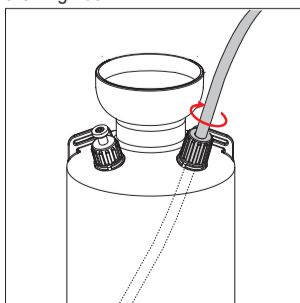
- Using the included hook, remove the hose from the central hole of the pump.



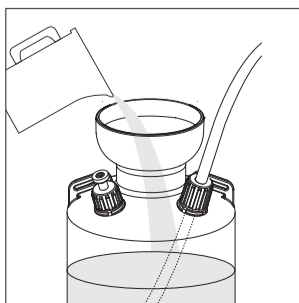
- Apply the filter to the hose.



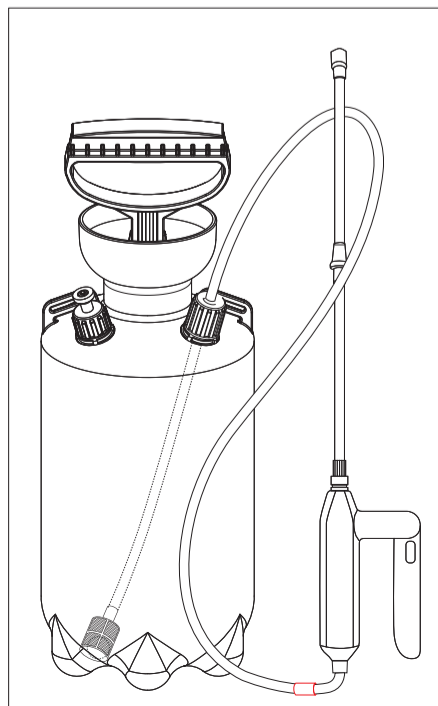
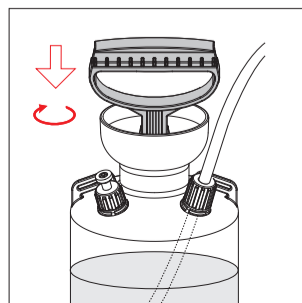
- Adjust the length of the hose to the bottom of the pump and tighten the ring nut.



- Pour the liquid into the bottle.



- Insert and screw back the pump.



FRAME THE QR CODE TO VIEW MORE INFORMATION AND UPDATES TO THE INSTRUCTION SHEET

